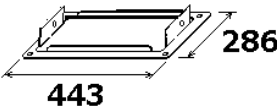
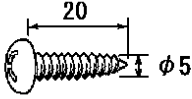
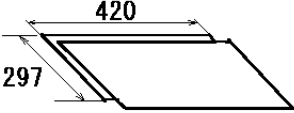


# PACKING LIST

19BK-X-9857 -1 1/1

OP19-23

NAME	OUTLINE	DESCRIPTION/CODE No.	QTY
<b>キット内容 KIT PARTS</b>			
Fマウントパネル16 F MOUNT PANEL 16		19-034-1481-0 100-431-270-10	1
+トラスタップインネジ 1シユ SELF-TAPPING SCREW		5X20 SUS304 クロ 000-162-609-10	6
フラッシュマウント型紙 (2枚組) FLUSH MOUNTING TEMPLATE x2		C42-01915-* 000-197-378-1*	1

(略図の寸法は、参考値です。 DIMENSIONS IN DRAWING FOR REFERENCE ONLY.)

C4511-Z03-B