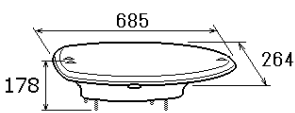



PACKING LIST

20BI-X-9857 -2 1/1

SC-703-* , SC-703-*-HK

| NAME | OUTLINE | DESCRIPTION/CODE No. | Q'TY |
|--------------------------------|---|---------------------------------|------|
| ユニット UNIT | | | |
| 空中線部 ANTENNA UNIT |  | SC-703-* 000-030-905-00 ** | 1 |
| 工事材料 INSTALLATION MATERIALS | | | |
| 工事材料 INSTALLATION MATERIALS |  | CP20-04201 001-459-750-00 ** | 1 |

コード番号末尾の[**]は、選択品の代表コードを表します。

CODE NUMBER ENDING WITH "**" INDICATES THE CODE NUMBER OF REPRESENTATIVE MATERIAL.

(略図の寸法は、参考値です。 DIMENSIONS IN DRAWING FOR REFERENCE ONLY.)